

# IMLWatcher

## - 模内贴标标签的检查

INTRAVIS——防患于未然

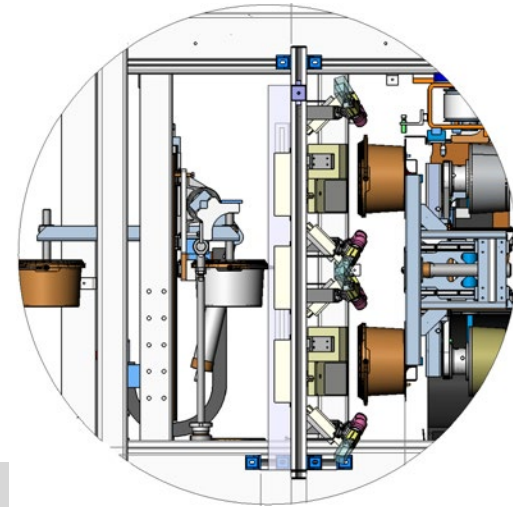
IMLWatcher 保障模内贴标过程中的全面质量控制。这个系统可以直接集成到运行装置，节省空间和能耗。

图像处理系统检测所有普遍的 IML 装饰，如环形标签和底部标签。通过相应的检查模块，也能检测无定向的标签。另外，系统还确保无装饰表面的完美外观。

IMLWatcher 可用于所有 IML 产品区域，一般检测容器、杯子和盖子。

根据要求，系统装备有多个相机以及专门的照明，可以识别 IML 过程的典型缺陷：反注、孔洞、标签偏移和标签旋转。

IMLWatcher 可以无缝地集成到注塑机的运行装置，因此支持最快的生产周期时间（每秒多达 10 个物件）。



IMLWatcher 的侧视图

### 检测项目

- √ 标签：存在、位置、一致性
- √ 反注、孔洞
- √ 折痕和气泡
- √ 标签接缝



特殊的照明设备和相机检测模内贴标标签



IMLWatcher 在线检测系统



可以将 IMLWatcher 无缝地集成到运行装置

# IMLWatcher

## 的技术信息和规范

INTRAVIS——防患于未然

检测物件尺寸	最大的物件大小	几乎无限
	两个物件之间的时间间隔	大概 30 ms
检测性能	检测精度	50 mm x 50 mm 大小的标签: 0,1 mm
	最高检测速度	每秒检测多达 10 个物件
电气连接	电压	AC 230 V, 50 Hz*
	电流	2 A
	外部保险丝	16 A
尺寸和重量 (标准配置)	宽度	600 mm
	深度	300 mm
	高度	1200 mm
运行条件	温度范围	+10 °C 至 +40 °C
	湿度	50 % 至 95 % 相对湿度, 非冷凝条件下
	最高运行高度	1800 m

\*可以提供符合 UL 或者 CE 标准的系统



因为可以直接集成到运行装置，  
IMLWatcher 节省空间



通过模内贴标可以满足现代设计要求



用户界面的屏幕截图